

Ferăstrău pendular telescopic fără fir 20V

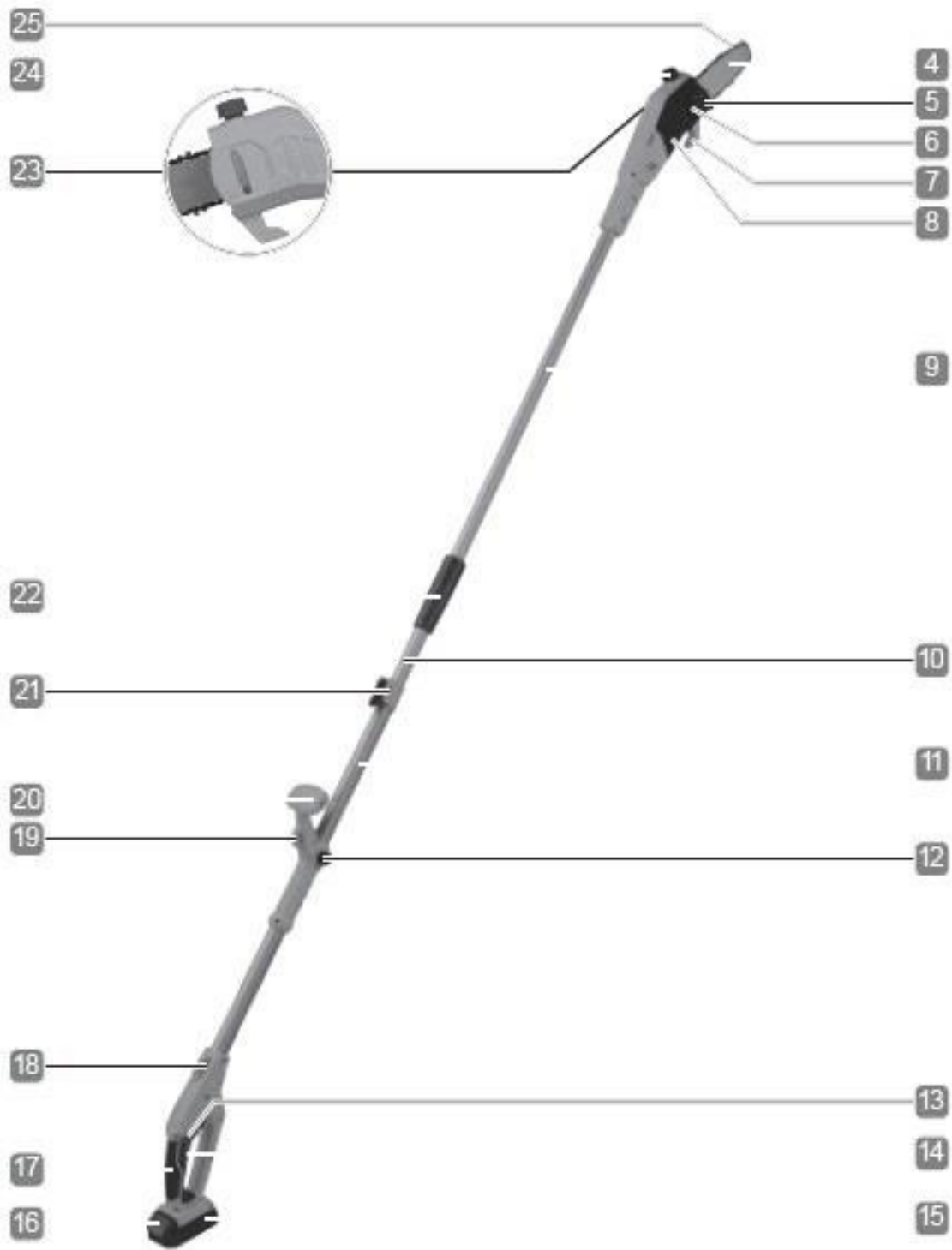


Instrucțiuni de utilizare

Descriere

1. Protecția lamei
2. Cureaua de umăr
3. Încărcător
4. Fabrica de cherestea
5. Roată de reglare (pentru tensionarea rapidă a lanțului)
6. Roată de reglare (pentru tensionarea rapidă a lanțului)
7. Retenție
8. Capacul lanțului
9. Stâlp telescopic frontal
10. Extensie telescopică
11. Stâlp telescopic spate
12. Șurub de fixare a mânerului
13. Buton de blocare
14. Comutator
15. baterie
16. Zăvorul de eliberare a bateriei
17. Mânerul din spate
18. Ochiul din spate
19. Bucșa de curea frontală
20. Mâner frontal
21. Clemă de fixare telescopică
22. Link de contact
23. Fereastra de ulei
24. Capacul rezervorului de ulei
25. Lanț pentru tăiere cu ferăstrăul





General

Citiți și păstrați instrucțiunile de utilizare.

Acest manual de instrucțiuni aparține acestui Trimmer fără fir Li-Ion 20 V (denumit în continuare

"drujbă"). Acesta conține informații importante privind siguranța, utilizarea și îngrijirea. Citiți cu atenție instrucțiunile de utilizare înainte de a utiliza ferăstrăul cu lanț. Acordați o atenție deosebită instrucțiunilor de siguranță și avertismentelor. Nerespectarea instrucțiunilor din acest manual poate duce la rănirea gravă sau la deteriorarea ferăstrăului cu lanț. Dacă dați motoferăstrăul unei terțe persoane

părți, asigurați-vă că includeți acest manual de instrucțiuni. Păstrați acest manual de instrucțiuni la dumneavoastră pentru referințe viitoare.

Explicații

Următoarele simboluri și cuvinte de semnalizare sunt utilizate în acest manual de instrucțiuni și pe ferăstrăul cu lanț sau pe ambalaj.

AVERTISMENT - Indică un pericol care, dacă nu este evitat, poate duce la deces sau vătămări grave.

ATENȚIE - Indică un pericol care, dacă nu este evitat, poate provoca răni minore sau moderate.

NOTĂ - Avertizează asupra posibilelor daune materiale.



Acest simbol indică informații suplimentare utile privind instalarea sau utilizarea.



Produsele care poartă acest simbol trebuie să fie conforme cu toate reglementările relevante ale Comunității Spațiului Economic European.



Citiți instrucțiunile de utilizare.



Purtați protecție auditivă.



Purtați ochelari de protecție.



Nu utilizați ferăstrăul cu lanț pe timp de ploaie și nu-l lăsați afară când plouă.



Marcajul direcției de rulare a ferăstrăului cu lanț



Verificați tensiunea lanțului înainte de fiecare punere în funcțiune și reglați-o dacă este necesar.



Verificați tensiunea lanțului înainte de fiecare punere în funcțiune și, dacă este necesar modificați.



Verificați nivelul uleiului înainte de fiecare pornire. Porniți motorul și completați uleiul dacă este necesar.



Atenție! Risc de recul.



Țineți ferăstrăul cu lanț cu ambele mâini de mânerele respective.



Nu folosiți niciodată ferăstrăul cu lanț cu o singură mână.



Evitați contactul dintre vârful ferăstrăului și resturile tăiate.

Nivelul de putere acustică garantat este de 95 dB (A).



Avertisment general.

Securitate

Utilizarea preconizată

Ferăstrăul cu lanț este conceput pentru uz casnic și pentru următoarele scopuri: destinat utilizării în zona de hobby și artizanat.

Pentru tăierea arborilor cu diametrul ramurilor de până la 17 cm.

Toate celelalte aplicații sunt excluse în mod expres și sunt considerate utilizare abuzivă. Folosiți numai bateriile specificate în capitolul "Introducerea și înlocuirea bateriei", nu utilizați motoferăstrăul cu lanț cu alte baterii.

Producătorul sau distribuitorul nu își asumă nicio răspundere pentru vătămări, pierderi sau daune cauzate de utilizarea necorespunzătoare.

Posibile exemple de utilizare abuzivă:

- Folosiți ferăstrăul cu lanț în alte scopuri decât cele pentru care a fost proiectat.
- Utilizarea de accesorii nepotrivite.
- Instalarea și înlocuirea pieselor de schimb neoriginale.
- Manipulare sau utilizare necorespunzătoare.
- Nerespectarea instrucțiunilor de siguranță și a avertismentelor, precum și a instrucțiunilor de instalare, funcționare, întreținere și îngrijire cuprinse în acest manual.
- Nerespectarea oricăror reglementări specifice și/sau generale privind prevenirea accidentelor, sănătatea la locul de muncă sau tehnologia de siguranță.
- Reparații efectuate de terți, ateliere neprofesionale nerecunoscute.
- Operarea și întreținerea de către persoane care nu utilizează ferăstrăul cu lanț, care nu sunt familiarizate cu și/sau nu înțeleg riscurile implicate.
- Utilizarea comercială, artizanală sau industrială a unui ferăstrău cu lanț.

Utilizați accesoriile în conformitate cu aceste instrucțiuni. Nerespectarea instrucțiunilor conținute în acest manual poate provoca vătămări grave și poate anula garanția. Respectați reglementările locale sau naționale aplicabile atunci când utilizați acest motoferăstrău. Nu modificați niciodată motoferăstrăul. Orice modificare a motoferăstrăului poate fi periculoasă și este interzisă.

Riscuri reziduale

Riscurile reziduale nu pot fi complet excluse.

Ferăstraiele cu lanț pot prezenta următoarele pericole:

- Afectarea sănătății din cauza emisiei de vibrații, în cazul în care ferăstrăul cu lanț este utilizat pentru o perioadă lungă de timp sau nu este controlat și întreținut corespunzător
- vătămări corporale și daune materiale cauzate de piesele care zboară sau de ruperea uneltelor.
- Reculul piesei de prelucrat și al părților piesei de prelucrat în caz de manipulare necorespunzătoare.
- Atingerea în lanțurile unui ferăstrău în funcțiune (tăiere).
- Afectarea auzului dacă nu folosiți protecția auditivă necesară.
- Emisii nocive de praf de lemn atunci când este utilizat în încăperi închise.

Instrucțiuni generale de siguranță pentru uneltele electrice

AVERTISMENT! Citiți toate instrucțiunile de siguranță.

Nerespectarea instrucțiunilor și reglementărilor de siguranță poate duce la o lovitură șocuri electrice, incendii sau vătămări grave. Păstrați toate instrucțiunile de siguranță pentru referințe ulterioare. Termenul "unealtă electrică" utilizat în instrucțiunile de siguranță se referă la uneltele electrice alimentate de la rețeaua electrică (cu cablu de alimentare) și la uneltele electrice alimentate cu baterii (fără cablu de alimentare).

1) Siguranța la locul de muncă

a) Păstrați-vă locul de muncă curat și bine iluminat.

Dezordinea și zonele de lucru neiluminate pot duce la accidente.

b) Nu lucrați cu scule electrice într-un mediu cu pericol de explozie în care sunt prezente lichide, gaze sau praf inflamabile. Uneltele electrice generează scântei care aprind praful sau vaporii.

c) Țineți copiii și alte persoane la distanță atunci când folosiți unelte electrice. Dacă vă distrageți atenția, veți pierde controlul asupra echipamentului.

2) Securitate electrică

- a) Ștecherul sculei electrice trebuie să fie conectat la priză. Ștecherul nu trebuie să fie schimbat în niciun fel. Nu utilizați adaptoare împreună cu uneltele electrice cu împământare. Ștecherul nealterat și prizele adecvate reduc riscul de electrocutare.
- b) Evitați contactul fizic cu suprafețele împământate, cum ar fi țevile, încălzitoarele, sobele și frigidererele. În cazul în care corpul dumneavoastră este împământat, există un risc crescut de șoc electric.
- c) Protejați uneltele electrice de ploaie sau umiditate. Apa care pătrunde în scula electrică crește riscul de electrocutare.
- d) Nu folosiți cablul în niciun alt scop. Nu utilizați cablul pentru a transporta, agăța sau pentru a scoate ștecherul din priză. Protejați cablul de căldură, ulei, obiecte ascuțite marginile sau părțile mobile ale dispozitivului. Cablurile deteriorate sau încurcate cresc riscul de electrocutare.
- e) Dacă lucrați în aer liber cu unelte electrice, folosiți numai prelungitoare care sunt, de asemenea, adecvate pentru utilizarea în aer liber.
- f) În cazul în care este necesar să folosiți unealta într-un mediu umed, utilizarea unui dispozitiv de protecție împotriva curentului reduce riscul de șoc electric.

3) Siguranța personală

- a) Fiți atenți, urmăriți ce faceți și lucrați în mod rațional cu o unealtă electrică. Nu utilizați scule electrice dacă sunteți obosit sau sub influența drogurilor, alcoolului sau a medicamentelor. Un moment de neatenție poate provoca vătămări grave.
- b) Purtați în permanență echipament de protecție personală și ochelari de protecție. Purtați echipament personal echipamentul de protecție, cum ar fi masca de protecție împotriva prafului, cizmele de siguranță antiderapante, casca de protecție sau protecția urechilor, în funcție de tipul și utilizarea sculei electrice, reduce riscul de rănire.
- c) Evitați punerea în funcțiune neintenționată. Înainte de conectarea la rețeaua electrică și/sau atunci când conectați bateria, o ridicați sau o transportați, asigurați-vă că mașina este Off. Dacă aveți degetul pe întrerupător atunci când transportați scula electrică sau când unitatea este pornită, acest lucru poate duce la accidente.
- d) Îndepărtați instrumentele de reglare sau cheile înainte de a porni scula electrică. O unealtă sau o cheie care se află în partea rotativă a mașinii poate provoca răniri.
- e) Evitați posturile anormale. Stați în siguranță și păstrați-vă echilibrul în timp ce lucrați cu unealta. Acest lucru vă permite să controlați mai bine situațiile neprevăzute.

f) Purtați îmbrăcăminte adecvată. Nu aduceți haine sau bijuterii. Țineți părul, hainele și mănușile la distanță de piesele în mișcare. Hainele largi, bijuteriile sau părul lung pot fi prinse de piesele rotative.

g) Odată ce dispozitivele de aspirare și de colectare a prafului sunt instalate, asigurați-vă că sunt conectate și utilizate în mod corespunzător. Utilizarea unui aspirator de praf poate prezenta un risc redus de praf.

4) Utilizarea și îngrijirea sculelor electrice

a) Nu supraîncărcați dispozitivul. Folosiți unelte electrice proiectate pentru această sarcină. Cu cea potrivită, scula electrică funcționează mai bine și mai sigur în intervalul de putere specificat.

b) Nu utilizați unelte electrice deteriorate. Uneltele electrice care nu pot fi pornite și oprite cu ajutorul întrerupătorului sunt periculoase și trebuie reparate.

c) Scoateți ștecherul din priză și/sau scoateți bateria înainte de a efectua orice ajustare a instrumentului, de a schimba accesoriile sau de a depozita instrumentul. Această măsură de precauție va preveni pornirea accidentală a sculei electrice.

d) Țineți uneltele electrice nefolosite departe de copiii. Nu permiteți persoanelor să folosească un aparat cu care nu sunt familiarizate sau care nu au citit instrucțiunile. Uneltele electrice sunt periculoase dacă sunt utilizate de persoane neexperimentate.

e) Manipulați cu grijă uneltele electrice. Verificați dacă piesele mobile funcționează corect, dacă există piese rupte sau deteriorate, astfel încât funcția sculei electrice să fie afectată. Multe accidente sunt cauzate de uneltele electrice prost întreținute.

f) Păstrați uneltele de tăiere ascuțite și curate. Uneltele de tăiere întreținute cu grijă și cu muchii ascuțite sunt mai puțin susceptibile de a se bloca și sunt mai ușor de utilizat.

g) Utilizați sculele electrice, accesoriile, uneltele etc. în conformitate cu aceste instrucțiuni. Vă rugăm să țineți cont de condițiile de utilizare și de condițiile care trebuie îndeplinite. Utilizarea sculelor electrice în alte scopuri decât cele pentru care sunt destinate poate duce la situații periculoase.

5) Utilizarea și îngrijirea uneltelor fără fir

- a) Încărcați bateriile numai în încărcătoare recomandate de producători. În cazul unui încărcător care este potrivit pentru un anumit tip de baterie, există riscul de incendiu dacă este utilizat cu alte baterii.
- b) Utilizați uneltele electrice numai cu bateriile furnizate. Utilizarea altor baterii poate cauza răni și riscuri de incendiu.
- c) Țineți bateria neutilizată departe de agrafe de hârtie, monede, boluri, cuie, șuruburi sau alte obiecte metalice mici care ar putea cauza contacte. Un scurtcircuit între contactele bateriei poate provoca arsuri sau incendii.
- d) Dacă este utilizată în mod incorect, bateria poate avea scurgeri de lichid. Evitați contactul cu acesta. V
În caz de contact accidental, clătiți cu apă. În cazul în care lichidul intră în ochi, solicitați asistență medicală. Scurgerile de lichid de baterie pot provoca iritații pielii sau arsuri.

6) Corecție

- a) Reparați sculele electrice numai de către personal calificat și numai cu piese de schimb originale.

Acest lucru asigură menținerea siguranței echipamentului.

Instrucțiuni de siguranță pentru ferăstraiele cu lanț

- a) În timp ce ferăstrăul este în funcțiune, țineți toate părțile corpului departe de lanț. Înainte de a porni ferăstrăul, asigurați-vă că lanțul ferăstrăului nu atinge nimic. Atunci când folosiți un ferăstrău cu lanț, un moment de neatenție poate face ca lanțul să se prindă de îmbrăcăminte sau de părți ale corpului.
- b) Țineți întotdeauna ferăstrăul cu lanț cu mâna dreaptă pe mânerul din spate și cu mâna stângă pe mânerul din față. Ținerea ferăstrăului cu lanț în poziția de lucru opusă crește riscul de rănire și nu trebuie utilizat.
- c) Țineți ferăstrăul cu lanț numai de suprafețele izolate ale mânerului, deoarece ferăstrăul poate atinge cabluri ascunse. Dacă un ferăstrău cu lanț atinge un cablu sub tensiune, părțile metalice ale ferăstrăului cu lanț vor fi sub tensiune, iar operatorul va fi electrocutat.
- d) Purtați ochelari de protecție și protecție pentru urechi. Se recomandă, de asemenea, echipament de protecție suplimentar pentru cap, mâini, picioare și picioare.

Îmbrăcămintea de protecție adecvată reduce riscul de rănire din cauza așchiilor care zboară și a contactului accidental cu lanțul ferăstrăului.

- e) Nu lucrați la un copac cu un ferăstrău cu lanț. Există riscul de rănire în timpul funcționării.
- f) Asigurați-vă întotdeauna că stați ferm în picioare și folosiți ferăstrăul cu lanț numai dacă vă aflați pe un loc stabil, un loc sigur și nivelat. Suprafețele alunecoase și suprafețele instabile, cum ar fi cele de pe o scară, pot duce la pierderea echilibrului și la pierderea controlului asupra motoferăstrăului.
- g) Așteptați-vă ca ramura vie să fie repezită înapoi atunci când se taie. După ce tensiunea din fibrele de lemn, o creangă întinsă poate lovi operatorul și/sau poate ricoșa în drujbă.
- h) Fiți foarte atenți atunci când tăiați vegetația și copacii tineri. Materialul subțire se poate prinde în lanțul ferăstrăului și vă poate lovi sau vă poate dezechilibra.
- i) Transportați ferăstrăul cu lanț în poziția "oprit" prin mânerul din față, cu lanțul de ferăstrău îndreptat în direcția opusă corpului. Trageți întotdeauna apărată atunci când transportați sau depozitați motoferăstrăul. Manipularea atentă a ferăstrăului cu lanț reduce probabilitatea unui contact accidental cu lanțul de rulare.
- j) Urmați instrucțiunile de lubrifiere, de tensionare a lanțului și de înlocuire a accesoriilor. Un lanț tensionat sau lubrifiat necorespunzător se poate rupe sau poate crește riscul de recul.
- k) Păstrați mânerul uscate, curate și lipsite de ulei și grăsimi. Mânerul unsoare sunt alunecoase și duc la pierderea controlului.
- l) Ardeți numai lemne. Nu folosiți ferăstrăul cu lanț pentru lucrări pentru care nu este destinat. Exemplu:
Nu utilizați un ferăstrău cu lanț pentru a tăia plastic, zidărie sau materiale de construcție care nu sunt din lemn. Folosirea unui ferăstrău cu lanț pentru o lucrare nepotrivită poate duce la situații periculoase.

Alte instrucțiuni de siguranță pentru încărcătoare

- a) Nu conectați la încărcător o baterie crăpată sau deteriorată în alt mod. Există riscul de șoc electric.
- b) Nu abuzați de încărcător! Încărcătorul este utilizat doar pentru a încărca aceeași baterie care este de asemenea furnizată cu încărcătorul. Utilizarea necorespunzătoare poate duce la incendii sau la o moarte șoc electric.
- c) Nu încărcați bateriile nereîncărcabile. Încălcarea acestei reglementări duce la pericol.
- d) Cablul de conectare al acestui încărcător nu poate fi înlocuit. Încărcătorul este deteriorat dacă este cablu deteriorat.
- e) Încărcătorul nu poate fi utilizat de copii, de persoanele în vârstă și de persoanele cu

abilități fizice, senzoriale sau mentale reduse sau cu o lipsă de experiență și cunoștințe. Copiii nu trebuie să se joace cu dispozitivul. Curățarea și întreținerea nu trebuie să fie efectuate de copii nesupravegheați.

Cauzele și prevenirea eșecului

Repercusiunile pot apărea atunci când vârful șinei de ghidare atinge un obiect sau când lemnul se îndoaie și ferăstrăul rămâne blocat în tăiere. În unele cazuri, contactul cu partea superioară

șine provoacă o reacție înapoi neașteptată în care șina de ghidare se întinde în sus și în direcția operatorului.

Echipament de siguranță.

În calitate de utilizator de ferăstrău cu lanț, ar trebui să luați diverse măsuri pentru a asigura siguranța la locul de muncă.

a) Țineți ferăstrăul ferm cu ambele mâini. Așezați mânerul ferăstrăului cu lanț în așa fel încât să puteți rezista la forțele de recul. Dacă se iau măsuri de precauție adecvate, operatorul poate controla forțele de recul. Nu scăpați niciodată ferăstrăul cu lanț.

b) Evitați posturile neobișnuite și nu zburați deasupra înălțimii umerilor. Acest lucru va preveni contactul nedorit cu vârful șinei și un control mai bun al ferăstrăului cu lanț în situații neașteptate.

c) Folosiți întotdeauna pânze de ferăstrău și lanțuri de schimb în conformitate cu instrucțiunile producătorului. Lamele de ferăstrău și lanțurile necorespunzătoare se pot rupe.

d) Respectați instrucțiunile producătorului atunci când ascuțiți și întrețineți lanțul ferăstrăului.

Înainte de utilizare

Verificați ferăstrăul cu lanț și volumul de livrare

AVERTISMENT!

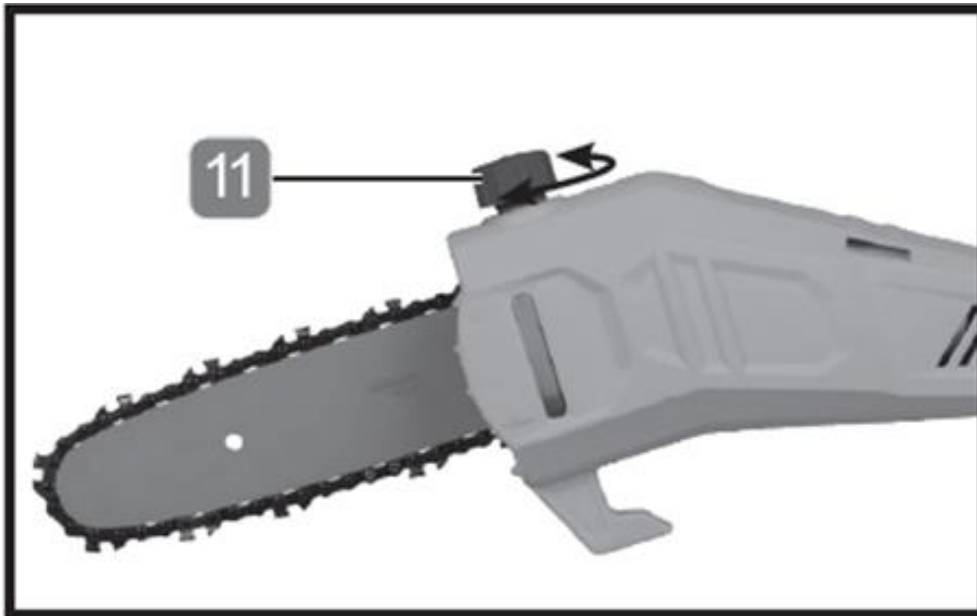
Pericol de rănire! Pornirea accidentală a ferăstrăului cu lanț poate provoca grave Leziuni. Scoateți întotdeauna bateria din ferăstrăul cu lanț înainte de a utiliza accesoriile sau altele asemenea.

- Scoateți ferăstrăul cu lanț și accesoriile din ambalaj.
- Verificați dacă livrarea este completă (a se vedea capitolul Domeniul de livrare / Denumirea piesei).
- Verificați dacă ferăstrăul cu lanț sau accesoriile sunt deteriorate.
- Dacă ferăstrăul cu lanț este deteriorat sau îi lipsește ceva, nu-l utilizați.

Ferăstrăul cu lanț nu trebuie să fie folosit niciodată fără ulei. Folosiți ulei pentru lanț recomandat exclusiv de către producătorul sculei și contactați-l dacă este necesar.

Verificați nivelul uleiului înainte și în timpul utilizării cu ajutorul vizorului de ulei 23. Nivelul uleiului trebuie menținut întotdeauna deasupra semnului "MIN" pe toată durata funcționării și nu trebuie să fie mai sus de partea superioară a vizorului.

- Așezați ferăstrăul cu lanț pe o suprafață plană.
- Curățați în jurul capacului de umplere cu ulei cu o cârpă.
- Deschideți capacul de umplere cu ulei rotindu-l în sens antiorar.
- Se toarnă ulei organic pentru drujbă (nu este inclus).



- Închideți capacul de umplere a uleiului, rotindu-l în sensul acelor de ceasornic.

Instalarea / Înlocuirea pânzei de ferăstrău și a lanțului

Înainte de a asambla lanțul, verificați cu atenție dacă nu este deteriorat. Purtați un dispozitiv de protecție adecvat

Mănuși.

- Așezați ferăstrăul pe o suprafață de lucru plană și stabilă
- Rotiți capacul cu șurub 6 în sens invers acelor de ceasornic pentru a-l scoate.

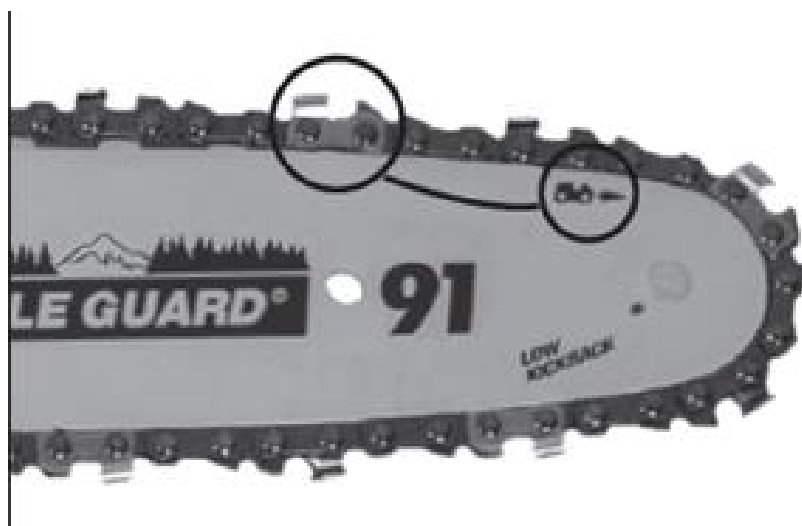


- Îndepărtați apărătoarea lanțului 8.





- Poziționați lanțul de ferăstrău astfel încât să formeze o buclă în partea din spate a șinei de ghidare.
- La asamblare, asigurați-vă că dinții de ferăstrău se află în partea de sus, cu fața înainte, cu lama de ferăstrău în sus.
- Asigurați-vă că lanțul are suficient joc la capătul din spate.



- Apoi țineți ferm lanțul ferăstrăului pe șina de ghidare și plasați capătul liber al lanțului în jurul roții de transmisie a lanțului B.
- Asigurați-vă că orificiul șinei face un contact bun cu șurubul de tensionare a lanțului de ferăstrău.



- Continuați să strângeți capacul cu șurub până când dispozitivul de blocare a roții angrenează șurubul și se prinde în filet.
- Fixați dispozitivul de blocare rotativ prin rotirea în sensul acelor de ceasornic.
- Reglați tensiunea lanțului (a se vedea capitolul "Tensiunea lanțului").



Tensiunea lanțului

Purtați mănuși de protecție adecvate. Lăsați mai întâi lanțul să se răcească.

- Slăbiți capacul cu șurub 6.

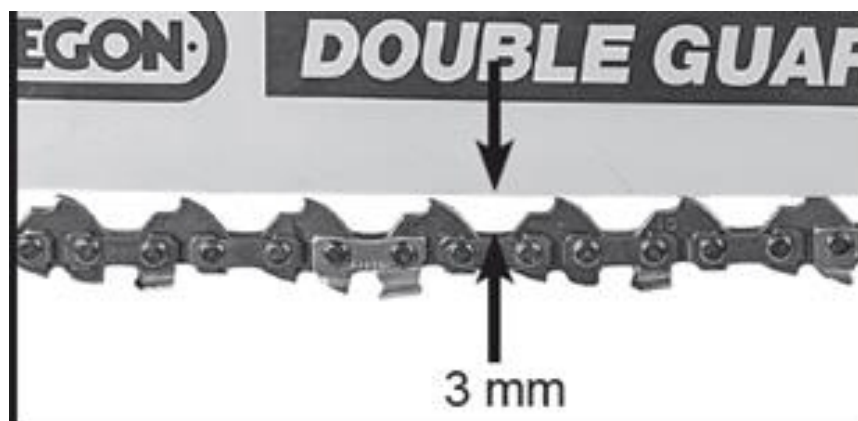
- Ridicați partea superioară a barei de ghidare și rotiți roata de reglare 5 în sensul acelor de ceasornic pentru a mări tensiunea lanțului.



Dacă este necesar (tensiune prea mare a lanțului), rotiți roata de reglare în sens invers acelor de ceasornic pentru a elibera tensiunea lanțului.

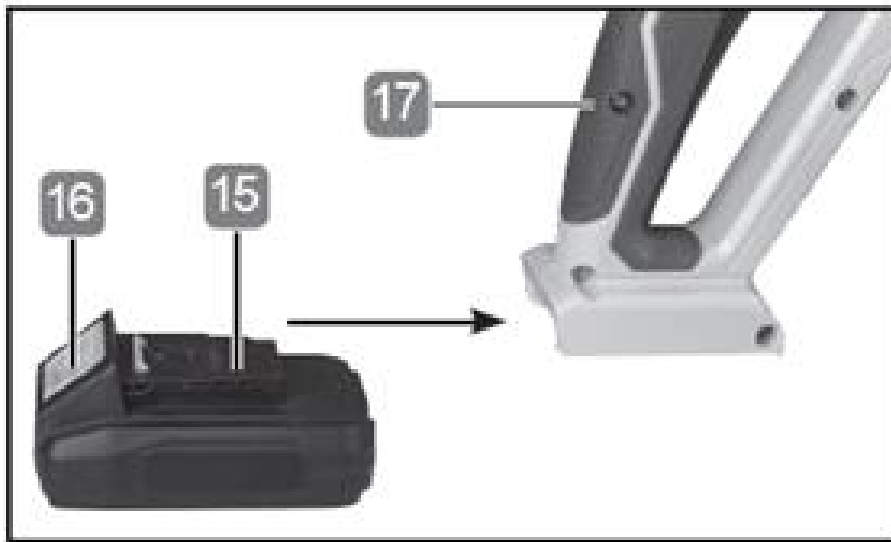
- Apoi strângeți capacul cu șurub.

Tensiunea ideală a lanțului este obținută atunci când lanțul de ferăstrău este ridicat cu 3 până la 5 mm de la centrul barei.



Introducerea/îndepărtarea bateriei

- Glisați bateria 15 în șina de ghidare de sub mânerul din spate 17 până când se blochează în poziție.
- Pentru a scoate bateria, apăsați butonul de eliberare a bateriei 16 și scoateți bateria din fila de fixare.



Utilizați numai bateriile enumerate:

Model de baterie	Tensiune nominală	Capacitate
BP-KT02-2001	20 V	500 mAh

Temperatura ambiantă de funcționare: 0 - 40°C

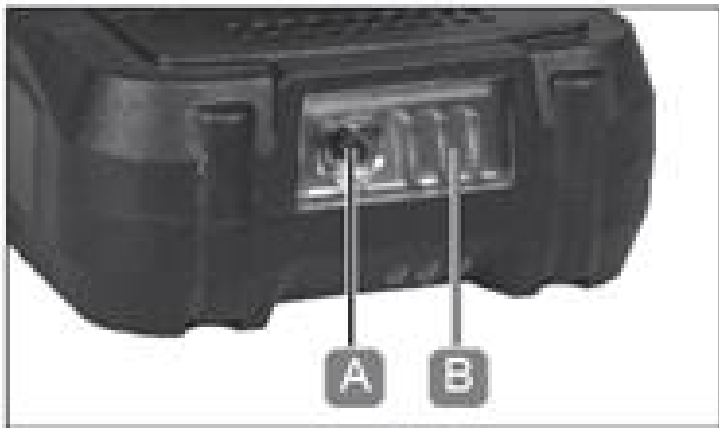
Verificarea nivelului de încărcare a bateriei

Verificați periodic bateria pentru a preveni descărcarea profundă.

Bateria este echipată cu un indicator de stare care afișează nivelul corespunzător de încărcare a bateriei.

- Apăsați butonul indicator A de pe partea din spate a bateriei.
- Nivelul de încărcare a bateriei este indicat de 3 LED-uri vizualizate B.
- 3 LED-uri se aprind în verde: bateria este încărcată.
- 2 LED-uri se aprind în verde: bateria este parțial încărcată.

- 1 LED-ul este verde: bateria trebuie încărcată.



Încărcarea bateriei

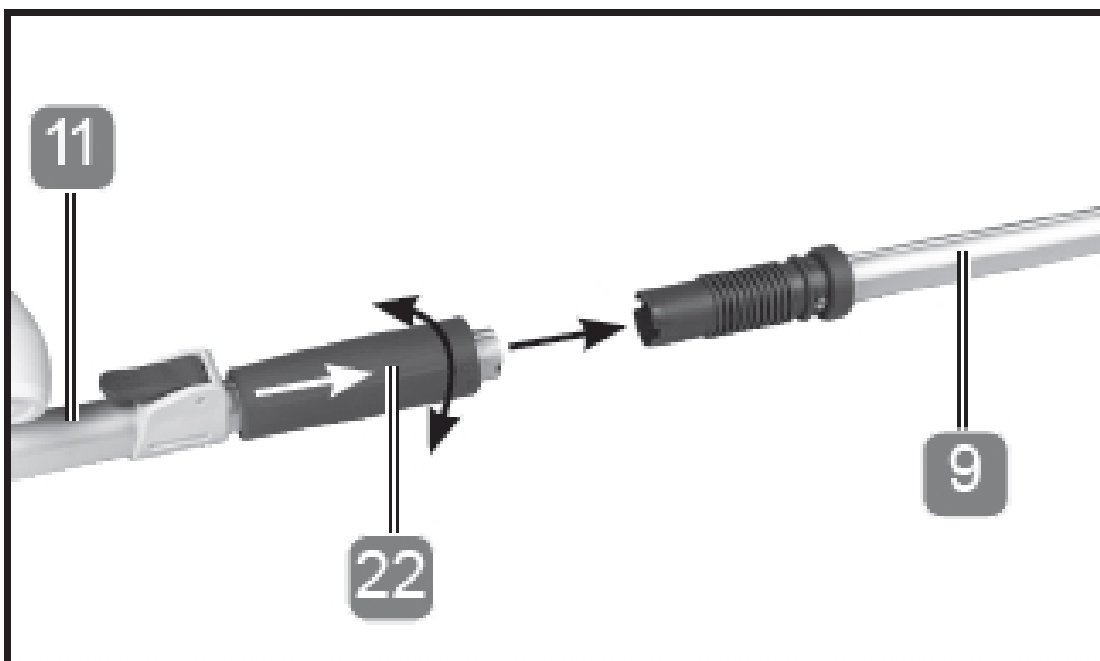
Bateria este preîncărcată de către producător. Încărcați bateria pentru prima dată.

Bateria se încălzește la încărcare și la utilizare excesivă. Lăsați întotdeauna bateria să se răcească după sau înainte de încărcare.

- Scoateți bateria din mâner, așa cum este descris în capitolul "Introducerea/eliminarea bateriei".
- Conectați fișa încărcătorului la bateria 15.
- Introduceți fișa încărcătorului într-o priză electrică adecvată. Indicatorul roșu de încărcare de pe spatele bateriei se va aprinde.
- Luminița roșie de încărcare se stinge după aprox. 60 - 90 de minute.
- Când încărcarea este completă, scoateți încărcătorul din priză.
- Pentru a deconecta încărcătorul, scoateți fișa încărcătorului din baterie.

Conexiune pentru stâlp telescopic

- Introduceți stâlpul telescopic față 9 în stâlpul telescopic spate.
- Glisați veriga de contact 22 în sus și rotiți-o ferm.
- La demontare, procedați în ordine inversă.



Montarea curelei de umăr

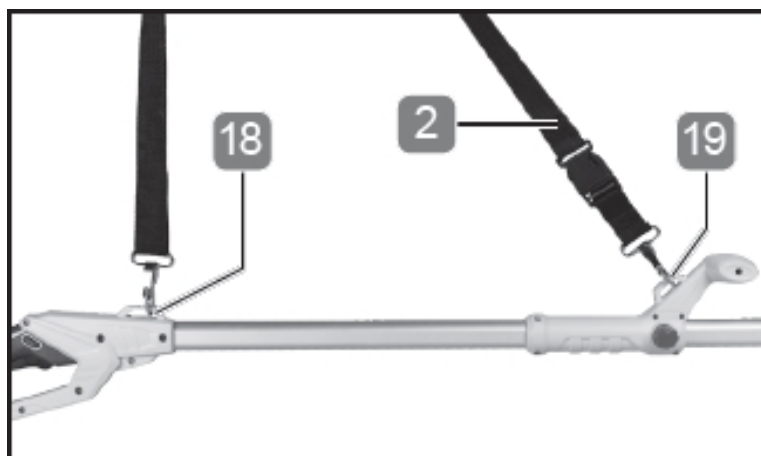
Purtați întotdeauna o curea de umăr atunci când lucrați.

Opriiți întotdeauna dispozitivul înainte de a elibera cureaua de umăr. Există riscul de rănire.

Mânerul din spate și mânerul din față sunt echipate cu ochiuri pentru fixarea curelei de umăr 2

în două puncte:

- Agățați o parte a curelelor de umăr în ochiul centurii frontale 19 a.
- Verificați cealaltă parte a curelei de umăr în bucla de centură din spate 18 a.



- Puneți cureaua de umăr pe umăr.
- Reglați lungimea centurii astfel încât suportul centurii să fie poziționat la nivelul taliei.
- La demontare, procedați în ordine inversă.

Utilizați

Pornit/oprit

Scoateți capacul 1 înainte de fiecare utilizare și înlocuiți-l după utilizare.

Verificați nivelul uleiului prin fereastra de verificare înainte de fiecare punere în funcțiune ulei.

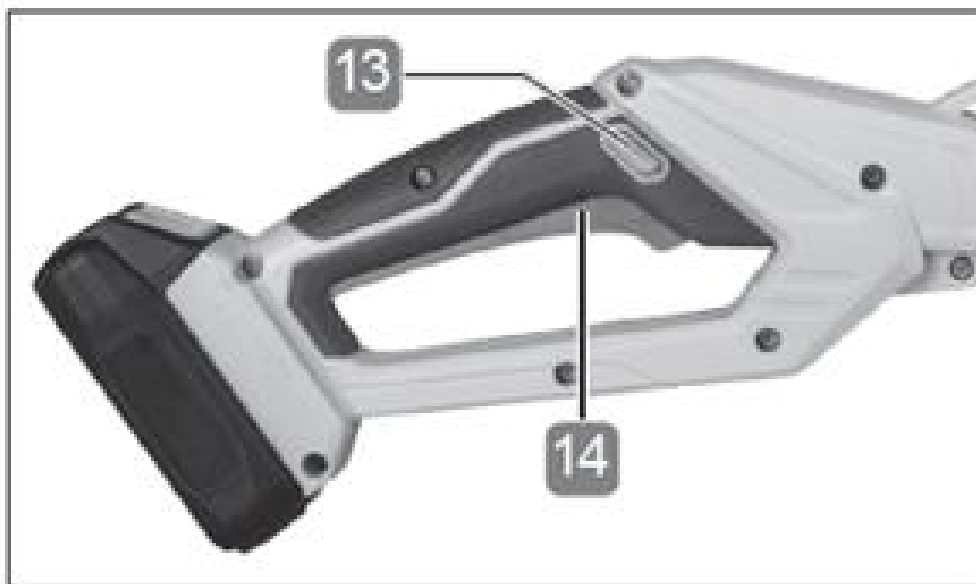
Porniți:

Țineți ferăstrăul cu lanț cu mâna stângă pe mânerul din față 20.

Țineți fermă drujba cu mâna dreaptă pe mânerul din spate 17.



- Apăsați și mențineți apăsat butonul de blocare 13.
- Apăsați și mențineți apăsat întrerupătorul principal 14.



Oprire

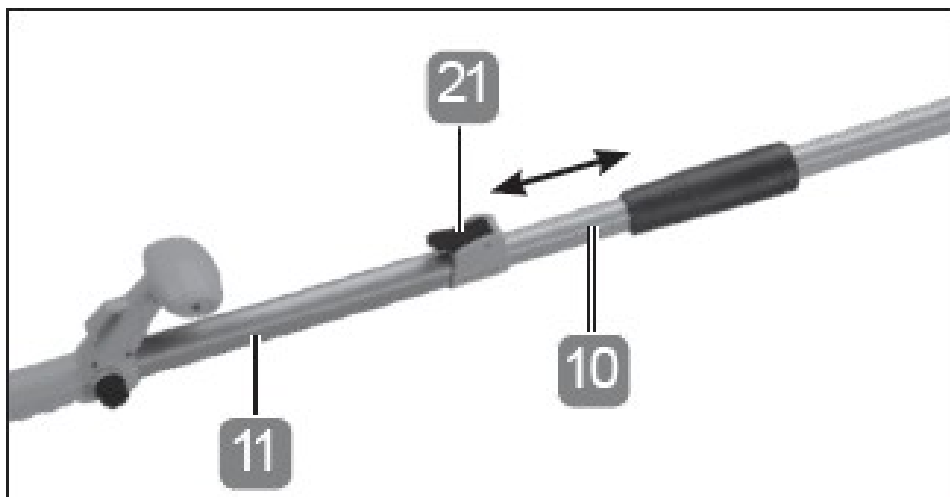
Eliberați comutatorul.

Reglarea mânerului telescopic

Înainte de fiecare utilizare, verificați dacă stâlpul telescopic este bine așezat.

Lungimea ferăstrăului cu lanț poate fi reglată în mod variabil de la 230 la 300 cm.

- Fixați clema de fixare telescopică 21 împingând-o în sus.
- Trageți prelungirea telescopică 10 cât mai departe posibil de bara telescopică din spate 11.



Nu extindeți mânerul telescopic dincolo de marcajul "MAX" de pe prelungitor.

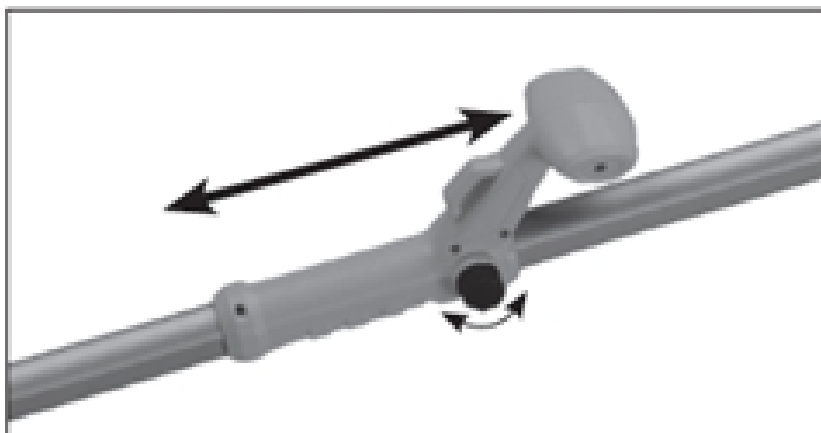
- Refaceți protuberanța telescopică cu ajutorul
- Fixați dispozitivul de fixare telescopică împingând din nou în jos clema de fixare telescopică.

Reglarea mânerului frontal

Verificați dacă mânerul este bine fixat înainte de fiecare utilizare.

Mânerul frontal 20 poate fi reglat în mod variabil în funcție de mărimea utilizatorului și confort.

- Slăbiți șurubul de fixare a mânerului 12, rotindu-l ușor în sens invers acelor de ceasornic.
- Glisați mânerul din față al barei telescopice spate 11 în sus și în jos până la poziția corespunzătoare.



Instrucțiuni de lucru

Tehnici de tăiere cu ferăstrăul

- Țineți echipamentul la un unghi maxim de 60° pentru a evita să fiți lovit de o creangă care cade.
- În primul rând, tăiați ramurile inferioare ale copacului. Acest lucru îi va oferi mai mult spațiu după ce ramurile au fost tăiate.
- Înainte de a continua lucrul, îndepărtați ramurile blocate cu ajutorul cârligului de tractare 7.
- Scoateți ferăstrăul din tăietură numai atunci când lanțul este în funcțiune.

Tăierea ramurilor mai mici

- Așezați lama de ferăstrău pe ramură. Astfel se evită mișcările sacadate ale fierăstrăului la început rugină.
- Ghidați fierăstrăul prin ramură cu o presiune ușoară de sus în jos.
- Separați ramurile mai mici cu o singură tăietură.
- Crengile de copac care sunt sub tensiune trebuie tăiate de jos în sus pentru a evita ciupirea barei.

Tăierea ramurilor mai mari și mai lungi

și faceți o tăietură de embosare pe ramurile mai mari:

- Mai întâi, trageți 1/3 din partea superioară a barei de jos în sus.
- Apoi tăiați cu partea inferioară a barei de sus spre prima tăietură din partea de jos.

Întreținere, curățare, depozitare și transport

Deconectați încărcătorul și scoateți bateria ferăstrăului cu lanț înainte de a regla, întreține sau repara.

Purtați mănuși de protecție adecvate.

Întreținere

Solicitați verificarea ferăstrăului cu lanț de către un profesionist la intervale regulate.

Utilizați numai piese de schimb/accesorii de la producător sau de la un specialist autorizat serviciu.

Reparațiile pot fi efectuate numai de către experți sau de către un centru de service autorizat. Experții sunt persoane cu abilități, pregătire tehnică și experiență relevante, care sunt familiarizate cu proiectul și se referă la reglementările de siguranță relevante.

Păstrați întotdeauna uneltele ascuțite și bine lubrificate.

La înlocuirea pânzei de ferăstrău și a lanțului, urmați instrucțiunile din capitolul Montarea/înlocuirea pânzei de ferăstrău și a lanțului.

Curățare

Asigurați-vă că nu intră lichide în ferăstrăul cu lanț.

Solicitați verificarea profesională a motoferăstrăului de către un specialist la intervale regulate.

- Curățați ferăstrăul cu lanț cu o cârpă umedă. Nu utilizați niciodată agenți de curățare sau solvenți puternici.

Apoi lăsați toate părțile să se usuce complet.

- Curățați ferăstrăul cu lanț de rumeguș și praf și de uleiul organic pentru lanț după fiecare utilizare.

- Asigurați-vă că orificiile de ventilație rămân deschise și curățați periodic capacul ferăstrăului cu lanț cu o cârpă moale.

Depozitare

- Curățați ferăstrăul cu lanț înainte de a-l depozita.
- Dacă doriți să depozitați ferăstrăul cu lanț pentru o perioadă lungă de timp, ar trebui să verificați sistemul de lubrifiere al ferăstrăului cu lanț cu o clătire de curățare a ferăstrăului cu lanț.
- Umpleți rezervorul de ulei gol cu 50 ml de detergent pentru ferăstrău cu lanț (nu este inclus).
- Îndepărtați lanțul și bara.
- Lăsați ferăstrăul cu lanț în funcțiune până când rezervorul de ulei este gol.
- Montați dispozitivul de protecție a șinei 1.

Reumpleți uleiul pentru drujbă data viitoare când o folosiți.

- Atunci când nu îl utilizați, depozitați ferăstrăul cu lanț și bateria într-un loc sigur, uscat și bine ventilat, departe de accesul copiilor.
- Depozitați ferăstrăul cu lanț și acumulatorul la o temperatură ambiantă cuprinsă între 0 și 40 °C.

Rezolvarea problemelor

PROBLEMĂ: Ferăstrăul cu lanț nu funcționează.

Cauză posibilă: baterie descărcată / eroare de contact a bateriei

Remediu: Încărcați bateria. / Introduceți bateria în ghidajul de pe mânerul ferăstrăului cu lanț. Bateria trebuie să se fixeze în poziție.

PROBLEMĂ: Scânteie la motor

Cauza posibilă: motorul este deteriorat.

Remediu: Duceți ferăstrăul cu lanț la un atelier sau la un centru de service.

PROBLEMĂ: Nu există lubrifiere a lanțului.

Cauză posibilă: nu există ulei în rezervorul de ulei sau în orificiile de curgere a uleiului, sau orificiul este blocat.

Remediu: Curățați ferăstrăul cu lanț în conformitate cu capitolul "Curățare și întreținere".

În cazul în care aceste măsuri nu sunt eficiente. Duceți ferăstrăul cu lanț la un atelier sau la un centru de service.

Reciclare



Eliminați ambalajul în conformitate cu tipul de material și cu reglementările locale aplicabile în zona dumneavoastră.



Acest simbol indică faptul că acest produs este conform cu Directiva privind deșeurile de echipamente electrice și electronice (2012/19/UE) și că nu trebuie eliminat împreună cu deșeurile menajere. Acest produs trebuie să fie returnat la centrul de colectare desemnat

locul. Acest lucru se poate face, de exemplu, prin returnarea acestuia atunci când cumpărați un produs similar sau prin returnarea acestuia la un punct de colectare autorizat pentru prelucrarea echipamentelor electrice și electronice. Manipularea necorespunzătoare a echipamentelor vechi poate potențial periculoase pentru mediu și pentru sănătatea umană. Eliminarea corectă a acestui produs contribuie, de asemenea, la utilizarea eficientă a resurselor naturale. Pentru informații privind punctele de colectare a aparatelor vechi, contactați municipalitatea locală, serviciul public, agenția de eliminare a deșeurilor, organismul autorizat pentru eliminarea deșeurilor de echipamente electrice și electronice sau eliminarea deșeurilor.